



Valor[®] 7000

Kompaktwaagen



Die beste Kompaktwaage für den Lebensmittelbereich ihrer Klasse!

Die Kompaktwaage OHAUS Valor 7000 für den Lebensmittelbereich ist die neueste Waage im Sortiment zuverlässiger und robuster Produkte von OHAUS, die Ihre Produktivität in den Bereichen Wägen und Portionieren deutlich steigert. Zwei LCD-Anzeigen, berührungslose Sensoren, benutzerfreundliches Menü und einfaches Einstellen, vereint mit Schnelligkeit und Genauigkeit, sorgen für angenehmes Arbeiten.

Zu den Standardmerkmalen gehören:

- **Berührungslose Sensoren an Vorder- und Rückseite halten die Waage nahezu frei von Verunreinigungen** — Mit ihren berührungslosen Sensoren lassen sich bestimmte Funktionen der Valor 7000 ausführen, ohne eine Taste am Gerät betätigen zu müssen. Das bedeutet weniger Verunreinigung und damit eine längere Lebensdauer der Waage!
- **hinterleuchtete Anzeigen für schnelles, einfaches Wägen mit zwei Benutzern** — Große Anzeigen an Vorder- und Rückseite mit heller Hintergrundbeleuchtung und Kontrollwägungs-LEDs zählen zur benutzerfreundlichen Ausstattung der Valor 7000. Sie erleichtern die Arbeit und ermöglichen die gleichzeitige Nutzung der Waage durch 2 Benutzer.
- **Rasche Stabilisierung für höchsten Durchsatz** — Profitieren Sie von einer Stabilisierungszeit von nur einer Sekunde und genauen Ergebnissen. Damit erledigen Sie Ihre Arbeit schnell und punktgenau und steigern auch noch deutlich Ihren Durchsatz!

Valor® 7000 *Kompakte Tischwaage*

Berührungslose Sensoren an Vorder- und Rückseite sorgen für weniger Verunreinigungen

Mit den berührungslosen Sensoren an Vorder- und Rückseite führen Sie alle Wägungen durch, ohne die Waage zu berühren! Wägen, Nullstellen, Tara, Drucken und weitere Funktionen mit einer raschen Handbewegung. So halten Sie Ihre Arbeitsumgebung sauber, verringern Kreuzkontaminationen und ermöglichen eine zuverlässige Funktion der Waage über Jahre hinaus.

2 hinterleuchtete Anzeigen erlauben die rasche und problemlose Nutzung durch 2 Benutzer

Die zahlreichen Funktionen der Valor 7000 machen Sie zu einer der benutzerfreundlichsten Waagen am Markt. Mit ihren 2 großen Anzeigen, die auch noch aus einiger Entfernung gut abzulesen sind, können sich 2 Benutzer die Waage teilen. Die vordere Anzeige ist 38,1 mm und die hintere 25,4 mm hoch. Für bessere Ablesbarkeit verfügen beide LCDs über eine Hintergrundbeleuchtung. Die Anzeigen fürs Kontrollwägen bieten zusätzliche Klarheit und Bestätigung der Ergebnisse.

Schnelle Stabilisierung sorgt für unerreicht hohen Durchsatz

Lesen Sie die Ergebnisse bereits nach einem Lidschlag ab! Die Valor 7000 liefert genaue Ergebnisse in nur 1 Sekunde. Steigern Sie den Durchsatz bei Ihrer Arbeit mit schnellen, genauen Ergebnissen. Mit der Valor 7000 gibt es nie wieder schlechte Produktivität wegen unstabiler Ergebnisse.

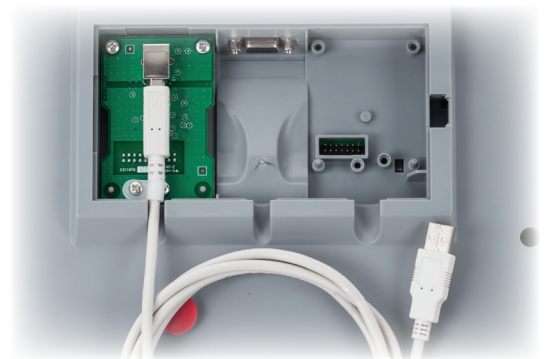
Standardschnittstellen mit flexiblen Optionen

Standardschnittstelle RS232, optional Ethernet, zweite RS232 und USB für zusätzliche Datenübertragungsmöglichkeiten und den Anschluss verschiedener Peripheriegeräte.

Zulassungen

Das Design der Valor 7000 ist NSF-zertifiziert, USDA-AMS-anerkannt und für HACCP-konforme Systeme geeignet.

Die Modelle der Reihe Valor 7000...M erfüllen hinsichtlich Design und Aufbau die strengsten Anforderungen gemäß OIML und NAWI-Richtlinie (Non Automatic Weighing Instruments) für eichpflichtige und vorgeschriebene Anwendungen in Normungsbehörden, Läden und QK-Laboren. Die Modelle der Reihe Valor 7000...M entsprechen hinsichtlich ihres Designs mindestens den Genauigkeitsanforderungen der Klasse III in Übereinstimmung mit den EU-Richtlinien und der Norm EN 45501.



Transport und vielfältige Stromversorgungsoptionen

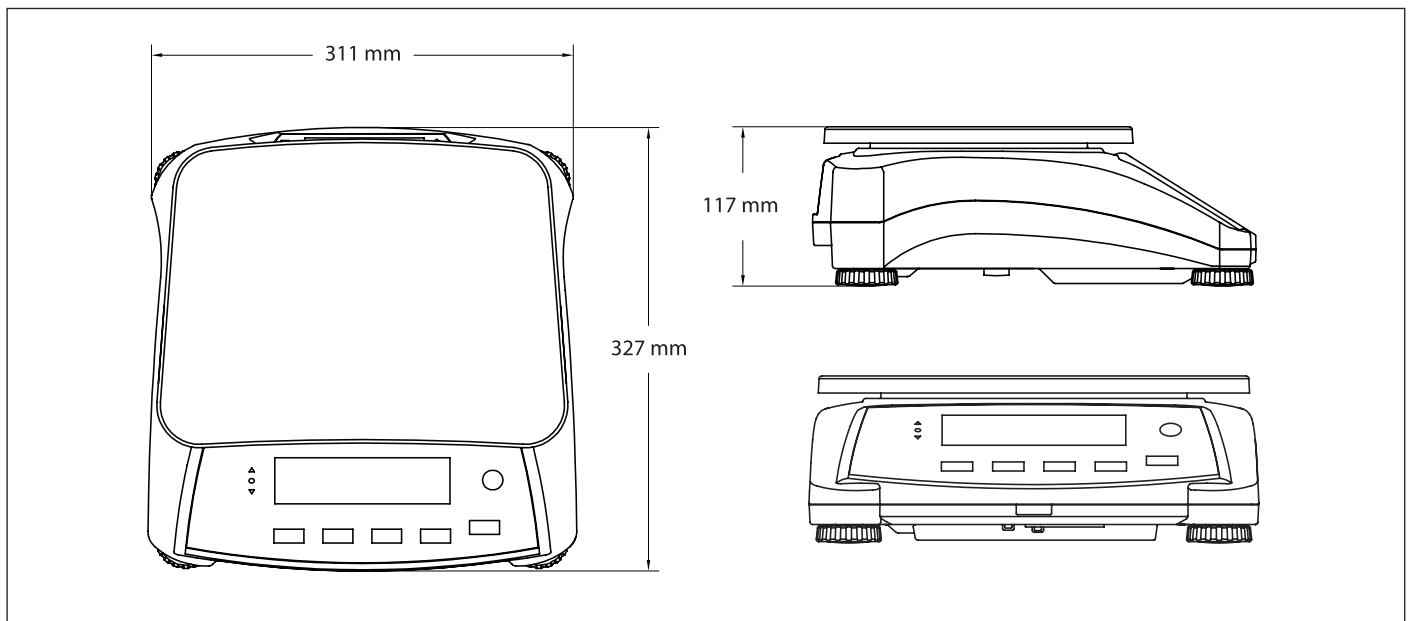
Verabschieden Sie sich vom Zwang, immer in der Nähe einer Steckdose arbeiten zu müssen! Mit dem bequemen Tragegriff und dem wiederaufladbaren Bleiakku sind Sie bis zu 210 Stunden netzunabhängig. Die Valor® 7000 arbeitet stundenlang ununterbrochen und zwar dort, wo sie für Ihre Arbeit am komfortabelsten aufgestellt ist. Sie können sie auch mit dem platzsparenden Netzkabel problemlos an eine Steckdose anschließen. Die Waage stellt sich automatisch auf die verschiedenen Spannungen und Netzfrequenzen ein. So arbeiten Sie ohne Unterbrechungen durch Stromausfälle oder fehlende Netzanschlüsse.



Anwendungen

- **Wägen** — Bestimmen des Gewichts von Gegenständen in der ausgewählten Wägeeinheit.
- **Prozentwägen** — Anzeige des Gewichts eines Wägeguts in Prozent eines bekannten Referenzgewichts.
- **Kontrollwägen / Prozent / Zählen** — Vergleichen von Gewicht / Prozent / Anzahl einer Probe mit Zielgrenzen. Wählen Sie zwischen Kontrollwägen, Kontrollprozent oder Kontrollzählen.
- **Summieren** — Zusammenrechnen von Gewicht oder Prozent. Berechnet summiertes Gewicht bzw. Prozente einzelner Teile.

Außenabmessungen



Valor® 7000 Kompakte Tischwaage

Modell	V71P1502T	V71P3T	V71P6T	V71P15T	V71P30T
Kapazität x Ablesbarkeit	1,5 kg × 0,00005 kg 1500 g × 0,05 g	3 kg × 0,0001 kg 3000 g × 0,1 g	6 kg × 0,0002 kg 6000 g × 0,2 g	15 kg × 0,0005 kg 15000 g × 0,5 g	30 kg × 0,001 kg 30000 g × 1 g
Geeichte Modelle	V71P1502T-M	V71P3T-M	V71P6T-M	V71P15T-M	V71P30T-M
Geeichte Kapazität x Ablesbarkeit	1,5 kg × 0,0005 kg 1500 g × 0,5 g	3 kg × 0,001 kg 3000 g × 1 g	6 kg × 0,002 kg 6000 g × 2 g	15 kg × 0,005 kg 15000 g × 5 g	30 kg × 0,01 kg 30000 g × 10 g
Maximale Anzeigauflösung	1:30000	1:30000	1:30000	1:30000	1:30000
Konstruktion	Edelstahlplatte, ABS-Kunststoffgehäuse				
Wä geeinheiten	kg, g, lb, oz, lb:oz				
Anwendungen	Wägen, Kontrollwägen, Kontrollprozent, Prozentwägen, Summieren				
Anzeige	Vorn: 40 mm 7-Segment-LCD, 6-stellig mit weißer Hintergrundbeleuchtung Hinten: 26 mm 7-Segment-LCD, 6-stellig mit weißer Hintergrundbeleuchtung				
LED-Anzeigen für das Kontrollwägen	3 LEDs (gelb, grün, rot), Betrieb konfigurierbar, Signalton				
Tastenfeld	5 mechanische Tasten plus zwei berührunglose Sensoren				
Nullbereich	4 % oder 20 % der vollen Waagenkapazität				
Tarabereich	Bis Kapazitätsgrenze				
Stabilisierungszeit	1 Sekunde				
Automatische Nullpunktnachführung	Aus, 0,5, 1 oder 3 Unterteilungen				
Sichere Überlastkapazität	150 % der Kapazität				
Stromversorgung	100 - 240 VAC / 50/60 Hz internes Universalnetzteil. Eingebaute, wiederaufladbare Bleibatterie				
Akkulaufzeit	210 Stunden durchgehender Betrieb mit voll aufgeladener Batterie. Ladedauer 12 Stunden.				
Justierung	Extern mit benutzerspezifischem Kalibriergewicht				
Schnittstelle	RS232 eingebaut, optional 2. RS232, USB, Ethernet				
Betriebstemperaturbereich	-10 °C bis 40 °C				
Schutzart	IP43				
Plattformgröße (B x T)	300 x 225 mm				
Abmessungen Waage (B x T x H)	311 x 327 x 117 mm				
Versandabmessungen (B x T x H)	397 x 447 x 195 mm				
Nettogewicht	4,2 kg				
Versandgewicht	5,45 kg				

Zu den Standardmerkmalen gehören:

Tragegriff, Frontabdeckung gegen Flüssigkeit abgedichtet, Schalter Menüsperre, Libelle auf der Vorderseite, verstellbare Nivellierfüße, wählbare Umgebungseinstellungen und wählbare Einstellungen für automatisches Drucken, Stabilitätsanzeige, Anzeige Über- / Unterlast, Batteriestandsanzeige, automatische Abschaltung, automatisches Trieren.

Zulassungen

- **Metrologie:** OIML/EC 3000e
- **Produktsicherheit:** CAN/CSA-C22.2 Nr. 61010-1-04, UL Std. Nr. 61010-1 (2. Ausgabe)
- **Elektromagnetische Verträglichkeit, EMV:** FCC, Abschnitt 15, Klasse A, EN 61326-1:2006 (Klasse B), C-Tick
- **Schutzart:** IP43
- **Lebensmittelsicherheit:** NSF, USDA
- **Sonstiges:** WEEE/ROHS

Zubehör

Ethernet-Kit	30037447
Kit für zweite RS232-Schnittstelle	30037448
USB-Kit	30037449
Unterflurwägehaken	30037450
Arbeitsschutzabdeckung für V71	30037445
Arbeitsschutzabdeckung für V71 (10 stueck)	30037469
SF40A Nadeldrucker	30064202

OHAUS CORPORATION
www.ohaus.com
ISO 9001:2008
 Registriertes Qualitätsmanagementssystem

80774658_A © Copyright Ohaus Corporation

